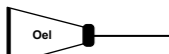
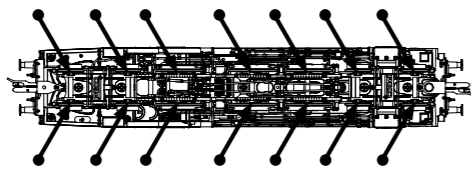


PIKO Art.-Nr.:
#56301 Lok-Öl (50 ml)
#56300 Lok-Öler mit Feinddosierung



#56301 Loco-Oil
#56300 Precision engine oiler in fine dosage

PIKO kat.čís. 56301 – mazací olej
PIKO kat.čís. 56300 – mazací olej s jemným dávkováním



Ölen Sie bei häufigem Fahrbetrieb die Achslager mit einem Tropfen harz- und säurefreiem Nähmaschinenöl!

Wir empfehlen, die Lok ca. 25 min je Fahrtrichtung ohne Belastung einlaufen zu lassen, damit das Modell einen optimalen Rundlauf und eine gute Zugkraft erhält. Bitte beachten Sie, daß der einwandfreie Lauf des Modells nur auf sauberen Schienen gewährleistet ist.

If used frequently, oil the wheelsets with a drop of non-resinous, acid-free sewing machine oil! In order to achieve the best possible running and traction properties, it is advisable to run the locomotive in for 25 minutes forwards and 25 minutes in reverse without load. Clean rails are essential for good performance.

Haftreifenwechsel
Change the traction tires
Remplacer les bandages d'adhérence
Výměna bandáží



Při častém provozu mazejte ložiska náprav kapkou oleje na šici stroje neosahující kyseliny a pryskyřice. Doporučujeme záběh klidnou jízdou cca 25 minut bez zátěže, aby měl model optimální jízdní vlastnosti. Nezapomeňte, že bezporuchová jízda modelu je zajištěna jen na čistých kolejích.

BEDIENUNGSANLEITUNG DAMPFLOK BR 62 TT

Instructions for use steam loco

Manuel d'utilisation pour Locomotive à vapeur

Návod k použití modelu parní lokomotivy

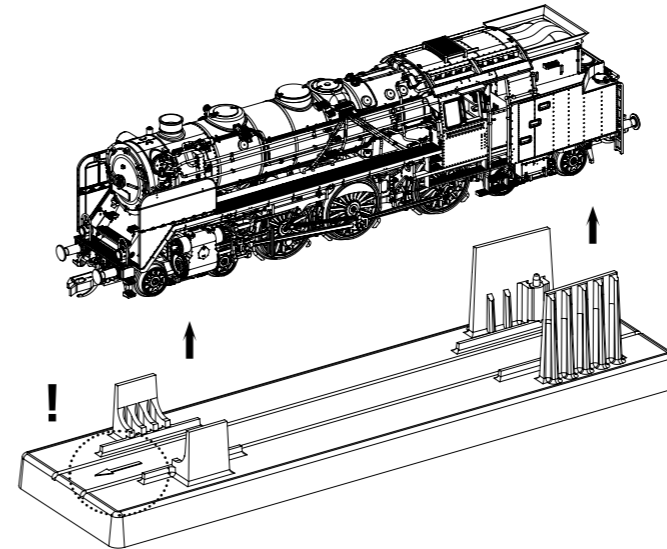


Next 18

47142 Gleichstrom DC 0-12 V

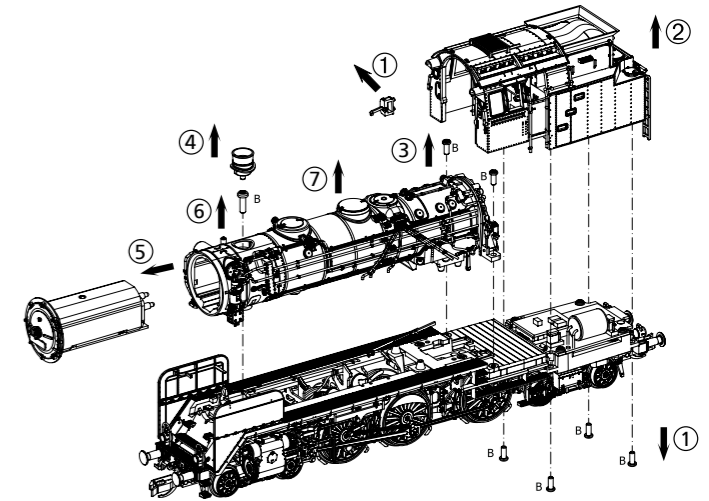
Wichtige Informationen sind in der Verpackung und in der Anleitung enthalten. Bitte bewahren Sie diese auf.

Transportsicherung entfernen
Remove transport safety device
Retirer le dispositif de sécurité pour le transport
Odstraňte přepravní pojistku

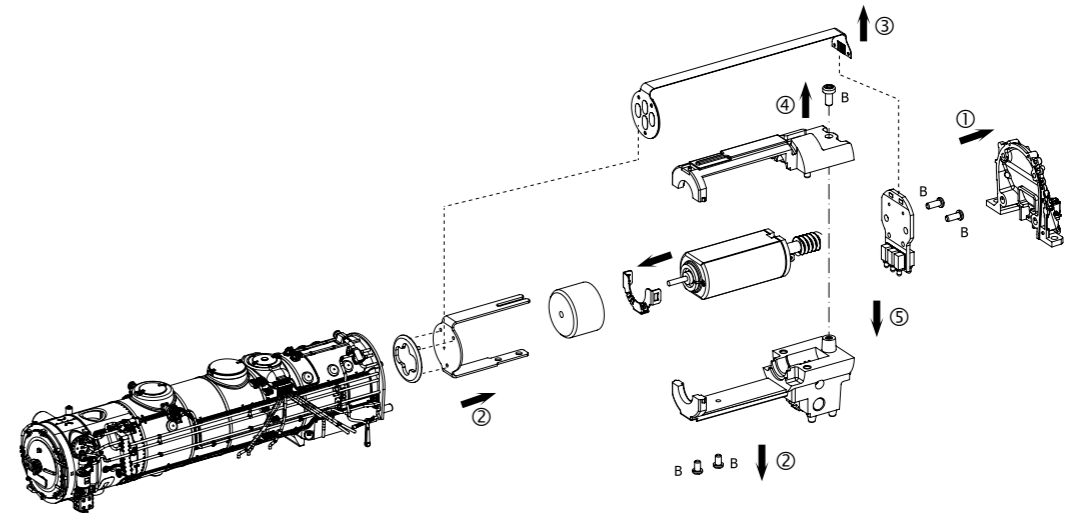


Aufsetzen der Lok in Fahrtrichtung vorne - Pfeil beachten!
Place the locomotive at the front in the direction of travel - Observe arrow!
Placer la locomotive à l'avant dans le sens de la marche - Respecter la flèche!
Umístěte lokomotivu vpředu ve směru jízdy - Sledujte šipku!

Demontage Kessel und Führerhaus:
Removing the boiler and cab
Démontage de la chaudière et de la cabine de conduite
Demontáž budky a kotle



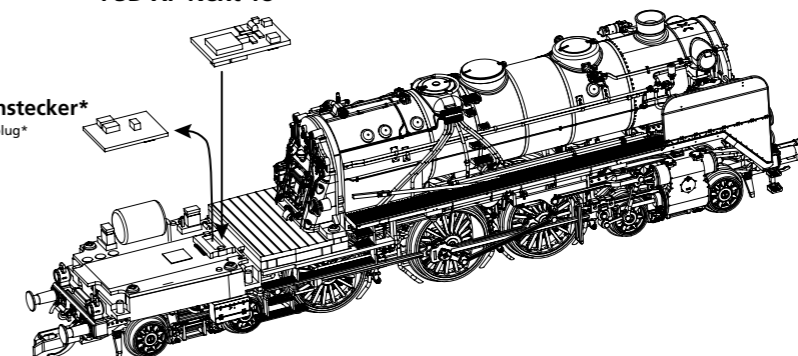
Motor ausbauen:
Remove motor
Démonter la de moteur
Motor vymontovat



Decodereinbau:
Installing Decoder
Installation du décodeur
Vestavba dekodéru

#46502
PSD XP Next 18

Brückenstecker*
Strapping plug*



* Bitte Brückenstecker aufbewahren!
Please save the DC Bridge!
Conservez l'interface digitale!
Vysuňte prosím propojovací můstek!

Hinweis:
Dieses Fahrzeug enthält einen separaten Baustein (LichtController) für die Steuerung der Beleuchtung. Für die Nutzung aller Funktionen muss beim verwendeten Lok-decoder die SUSI-Schnittstelle aktiviert sein. Nähere Informationen zur Aktivierung der SUSI-Schnittstelle entnehmen Sie bitte der jeweiligen Bedienungsanleitung zum Decoder.

Note:
This model contains a separate module that controls the model's lighting functions. To use all functions, the SUSI interface must be activated on the locomotive decoder used. For more information on activating the SUSI interface, please refer to the relevant operating instructions for the decoder.

EU-Konformitätserklärung
Hiermit erklärt die PIKO Spielwaren GmbH, dass das Produkt in seiner Konzeption und Bauart sowie in der von uns in Verkehr gebrachten Ausführung den grundlegenden Sicherheits-, Gesundheits- und Kompatibilitätsanforderungen der genannten Richtlinien und Verordnungen entspricht. Der vollständige Text der EU-Konformitätserklärung ist unter der folgenden Internet-Adresse verfügbar: <https://www.piko.de/konform>

EU Declaration of Conformity
PIKO Spielwaren GmbH hereby declares that the product in its design and construction as well as in the version placed on the market by us complies with the basic safety, health and compatibility requirements of the directives and regulations mentioned. The full text of the EU Declaration of Conformity is available at the following internet address: <https://www.piko.de/konform>

Für Modelle mit PIKO SmartDecoder gilt: Bitte beachten Sie die beiliegende Information zum Decoder Firmware-Update.

For models with PIKO SmartDecoder: Please note the enclosed information about the decoder firmware update.

Hinweis zur Reklamation eines Artikels:

Vielen Dank für Ihr Vertrauen in die PIKO Modelle. Wir hoffen, dass Sie mit dem Modell zufrieden sind und lange Freude daran haben. Sollten Sie dennoch Probleme mit Ihrem PIKO Produkt haben und wollen diesen reklamieren, bitten wir sie, den unter www.piko-shop.de/de/widerruf hinterlegten Reklamationsschein auszufüllen und diesen dem reklamierten Artikel beizulegen. Vielen Dank.

Complaint note:

Thank you for your trust in PIKO models. We hope that you are satisfied with the model and enjoy it for a long time. Should you nevertheless have problems with your PIKO product and wish to complain it, we ask you to fill in the complaint form, which you can find at www.piko-shop.de/en/widerruf, and enclose it with the complained item. Thank you very much.

D Hinweis:
Sicherheitshinweise in weiteren Sprachen finden Sie unter: www.piko-shop.de

GB Please note:
Safety instructions in other languages, please see: www.piko-shop.de

F Conseil:
Des consignes de sécurité dans d'autres langues peuvent être trouvées sur: www.piko-shop.de

NL Attentie:
Veiligheidsinstructies in andere talen zijn te vinden op: www.piko-shop.de

IT Nota:
Le istruzioni di sicurezza in altre lingue sono disponibili su: www.piko-shop.de

E Aviso:
Las instrucciones de seguridad en otros idiomas se pueden encontrar en: www.piko-shop.de

PL Uwaga:
Wskazówki bezpieczeństwa w innych językach są dostępne pod adresem: www.piko-shop.de

RU Намак:
Инструкции по безопасности на других языках можно найти на: www.piko-shop.de

CN 提示:
如需其他语言的安全须知请访问: www.piko-shop.de

CZ Upozornění:
Bezpečnostní pokyny v jiných jazycích naleznete na adrese: www.piko-shop.de



www.piko-shop.de



PIKO Spielwaren GmbH • Lutherstraße 30 • 96515 Sonneberg • GERMANY
Tel. +49 (3675) 8972 - 55 (dienstags und donnerstags von 16 - 18 Uhr)

47142-90-7010_V4

